



www.xulijik.com



高品质蜗轮装置 专业制造商

Professional Manufacturer for
High-quality Turbine Unit



Wenzhou Xuli Machinery
Technology Co., Ltd.

温州旭立机械科技有限公司
Wenzhou Xuli Machinery Technology Co., Ltd.

- 📍 温州市经开区滨海园区5道565号
- ☎ 0577-8588 9899
- 📠 0577-8692 5185
- ✉ 2609612279@qq.com





旭日东升 立守科创

The Rising Sun, Persisting
in Scientific Innovation





公司简介

Company Profile

温州旭立机械科技有限公司座落于瓯江之畔——温州市经济技术开发区滨海园区，近靠温州机场、温州港，是一家集研发、设计、生产、销售为一体的高品质蜗轮装置专业制造商。

今天的旭立机科已形成了以自主知识产权为核心的技术体系，依靠科技求创新；投资组建技术研发中心，用于技术改进、创新和新产品的开发，并引进国外先进水平的技术和产品，通过吸收、借鉴、完善产品的制造技术，形成拥有自主核心的高端产品，拉近与世界先进产品的距离，在国内和国际市场上得到客户的信赖和尊重。

公司技术力量雄厚，设备精良、工艺先进、装备有卧、立式加工中心，数控滚齿机，数控车床，蜗轮扭矩寿命测试台等国内先进数控化设备。具有完备的检测手段和完善的质量管理体系，聚集了一批高素质的科技管理人才，形成明显的人力资源优势和强大的技术优势；及公司一贯坚持的持续投入和开发；公司将朝着逐步实现规范化，规模化，国际化的目标迈进。

本着“诚信、团结、品质、创新”的经营方针；公司将一如既往地为客户提供满意的产品及服务。



Wenzhou Xuli Machinery Technology Co., Ltd., situated in the Oujian River bank, the Binhai Park of Wenzhou Economic & Technological Zone, where adjoins to Wenzhou Airport, Wenzhou Port, is a professional manufacturer specializing in R&D, design, production and sales of high-quality turbine units.

Now Xuli has established a technical system with the core of intellectual property rights, relying on technical innovation; invested in technical R&D center to be applied in technical improvement, innovation and the development of new products, moreover, it introduces foreign advanced technologies and products by absorbing, using or improving the manufacturing technology, so as to form autonomous-core high-end products, which make it close to world advanced products, and receive faith and respect of clients home and abroad.

Based on its abundant technical strength, the company owns exquisite equipments and advanced craftsmanship, by employing the domestic and foreign advanced digital equipments such as Horizontal and vertical machining center, CNC gear hobber, CNC machine tools, worm gear torque & life test platform. Thanking to these complete inspection measures and QC system, it gathers lots of high-quality technical & management personnel to build its obvious and strong advantages of human resources and technology. The company persists in the continuous investment and development and strides forward the targets of scaling, normalization and internationalization.

Depending upon the management policies of Honesty, Unity, Quality and Innovation, the company will always provide customers with satisfactory products and services.



专注专业 品质非凡

Specializing in profession and extraordinary quality



精工制造
Lean Manufacturing



品质保障
Quality guarantee



售后贴心
Considerate after sales



生产控制

Production Control

公司拥有高精度的数控机床和加工中心，先进的设备、精良的工艺以及严格完善的质量管理体系，并聚集具有专业技术精英和领先水平的科技队伍，充分利用新技术、新工艺、新材料保证产品的稳定性和可靠性。

The company ensures its stability and reliability of product by fully exerting new technology, new process and new materials on the basis of high-precision CNC machines and processing centers, advanced equipments and exquisite craftsmanship and strict & perfect quality control system, and also professional elites and leading technical team.





质量控制

Quality Control

所有检测设备及手段足以保证从毛坯进场到成品出厂的可靠性。毛坯经过PT、RT探伤、机械性能测试等严控毛坯关；产品零部件经过光谱、硬度、拉伸多项检测，严控零件关；整机进行强度及密封等性能测试，从零件，到部件，到整机，全过程均经过了严格检验和测试并具有可追溯性。

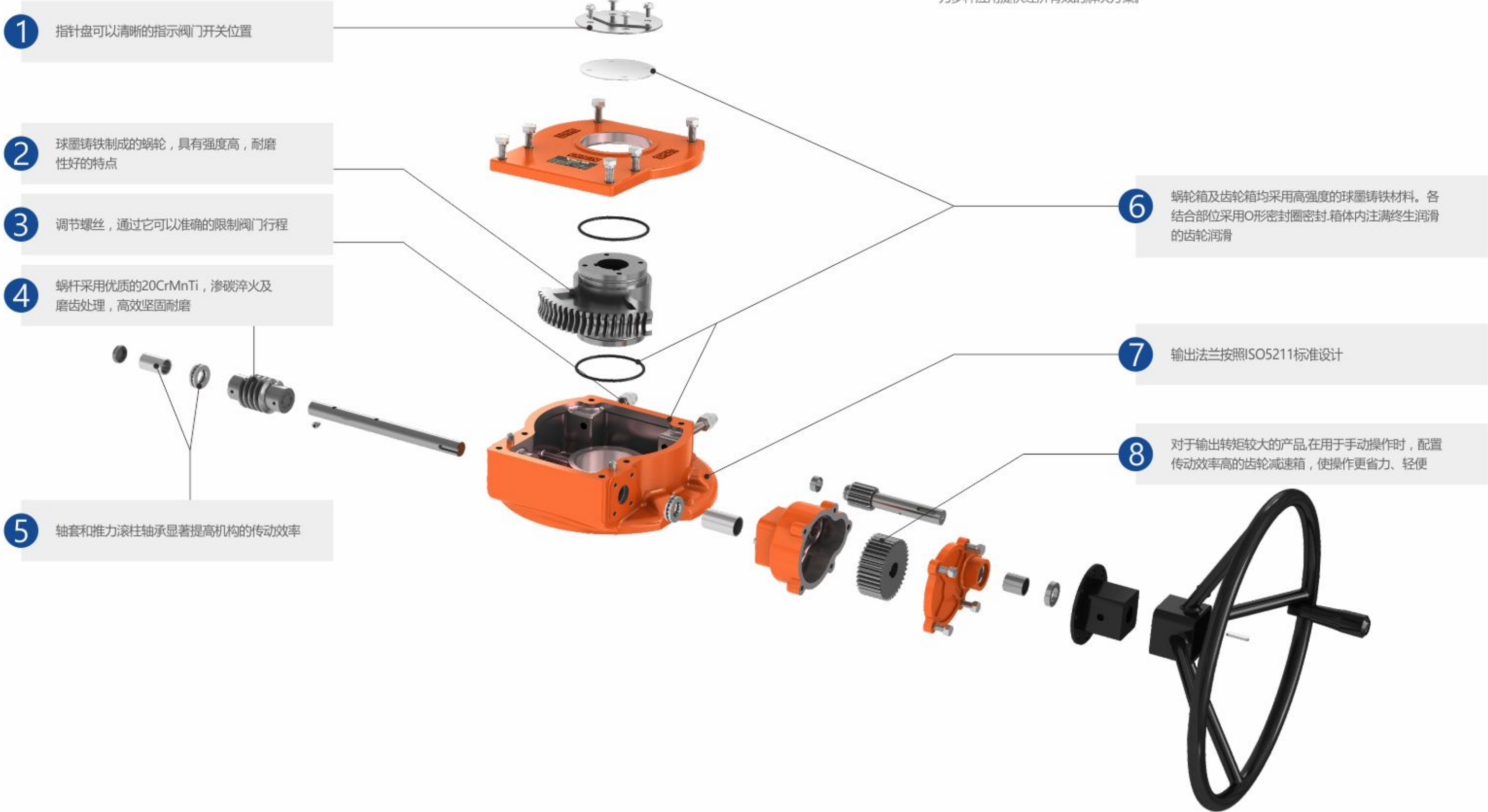


All inspection instruments and measures are used to guarantee the reliability during the process from blanking purchasing to delivery of products. The blanks are strictly controlled through PT, RT flaw detection and mechanical performance testing; the components are made inspections on optical spectrum, hardness and tension, while the whole set are tested for its performance of strength and tightness, all procedures are traceable after strict inspection and testing.

XL-8 产品结构

• 高性能 • 耐磨性强 • 安全可靠

提供出色、可靠的高品质蜗轮头，
为多种应用提供经济有效的解决方案。



1 指针盘可以清晰的指示阀门开关位置

2 球墨铸铁制成的蜗轮，具有强度高，耐磨性好的特点

3 调节螺丝，通过它可以准确的限制阀门行程

4 蜗杆采用优质的20CrMnTi，渗碳淬火及磨齿处理，高效坚固耐磨

5 轴套和推力滚柱轴承显著提高机构的传动效率

6 蜗轮箱及齿轮箱均采用高强度的球墨铸铁材料。各结合部位采用O形密封圈密封。箱体内注满终生润滑的齿轮润滑

7 输出法兰按照ISO5211标准设计

8 对于输出转矩较大的产品，在用于手动操作时，配置传动效率高的齿轮减速箱，使操作更省力、轻便

XL

部分回转齿轮箱系列



XL系列齿轮箱，球铁箱体，结构坚固，达到工业级要求。
产品使用高性能推力轴承，适用于化工工业、电厂、水厂、通暖设备及大部分工业领域。

产品应用

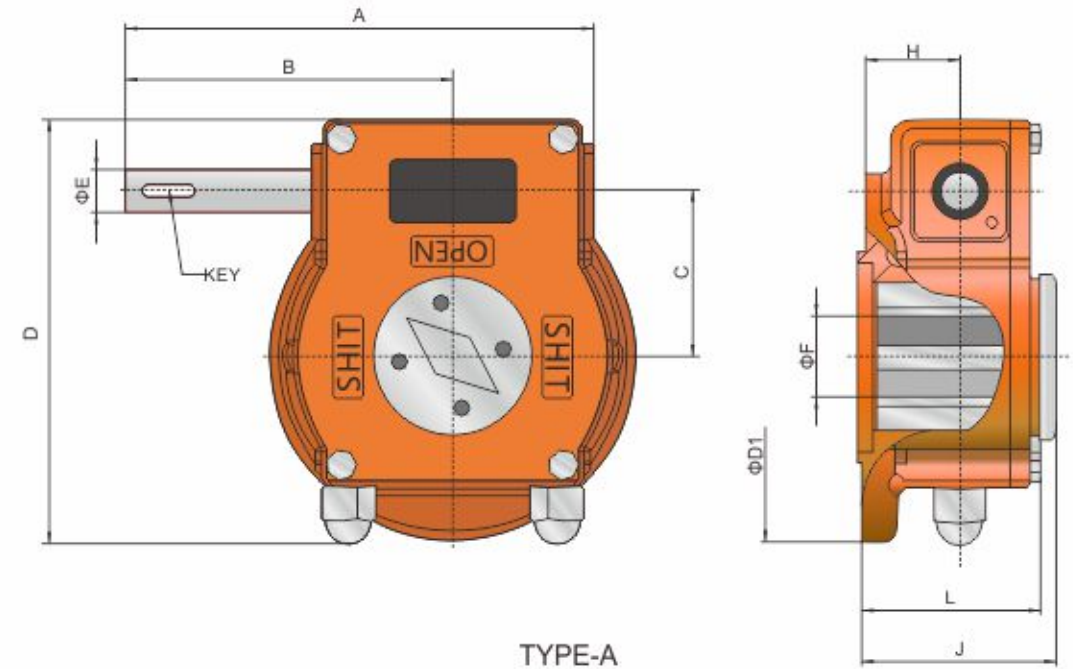
XL系列齿轮箱提供多种连接法兰选择，适用于球阀、蝶阀、旋塞阀

产品特点

- 手轮可锁
- 经防锈处理的钢制输入轴
- 14个规格，扭矩可达60000Nm。
- 齿轮箱IP67密封
- 工作环境温度：-20°C到+120°C
- 行程：0-90° (±5°可调节)



旭立机科出品的齿轮箱几乎是免维护的。在没有可见性油脂泄露的情况下，不需要加注润滑油、更换密封圈或再次润滑。

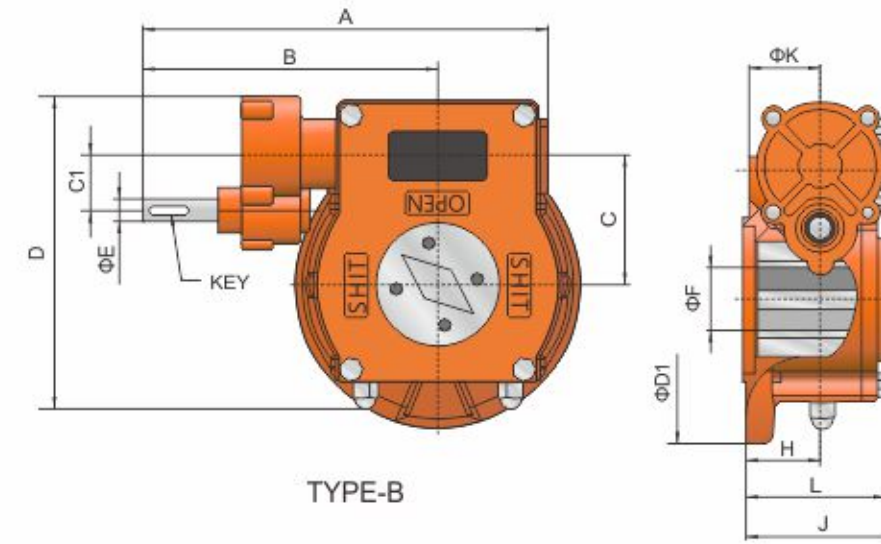


技术参数

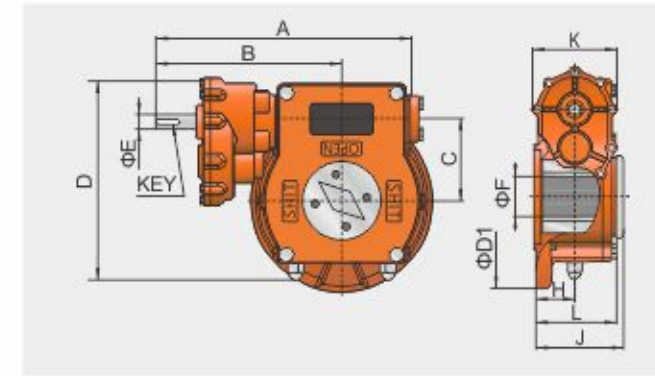
T Y P E	型号	速比	最大 阀杆 直径	输出 扭矩 Nm	输入 扭矩 Nm	放大 系数 ±15%	外形尺寸													
							连接法兰	D1	L max	A	B	C	C1	D	K	H	J	E	键	手轮
A	XL20	38:1	28	520	47	11	F07	90	57	185	134	52	-	140	29	64	15	6	200	
							F10	125	57	185	134	52	-	140	29	64	15	6	200	
	XL21	38:1	36	850	75	11	F10	125	68	200	142	62	-	162	36	74	15	6	300	
							F14	175	73	216	150	62	-	162	41	79	15	6	300	
	XL30	40:1	45	1350	113	12	F12	150	85	219	152	79	-	202	46	93	20	6	350	
							F14	175	85	219	152	79	-	202	46	93	20	6	350	
	XL55	47:1	50	2000	142	14	F14	175	91	241	163	89	-	223	50	99	20	6	400	
							F16	210	91	241	163	89	-	223	50	99	20	6	400	
	XL88	62:1	65	3000	164	18	F16	210	105	290	192	112	-	267	55	115	20	6	500	
							F20	260	108	290	192	112	-	267	58	118	20	6	500	
								F25	300	105	290	192	112	-	267	55	115	20	6	500

XL-S

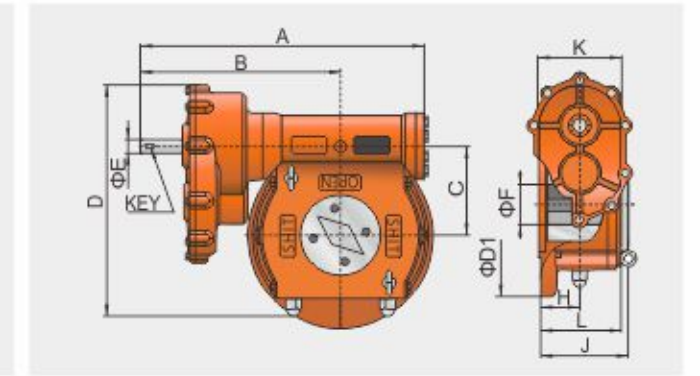
部分回转齿轮箱系列



TYPE-B



TYPE-C



TYPE-D

XL-S系列齿轮箱，球铁箱体，结构坚固，达到工业级要求。
产品使用高性能推力轴承，适用于化工工业、电厂、水厂、通暖设备及大部分工业领域。

产品应用

XL-S系列齿轮箱提供多种连接法兰选择，适用于球阀、蝶阀、旋塞阀

产品特点

- 手轮可锁
- 经防锈处理的钢制输入轴
- 14个规格，扭矩可达60000Nm。
- 齿轮箱IP67密封
- 工作环境温度：-20°C到+120°C
- 行程：0-90° (±5°可调节)



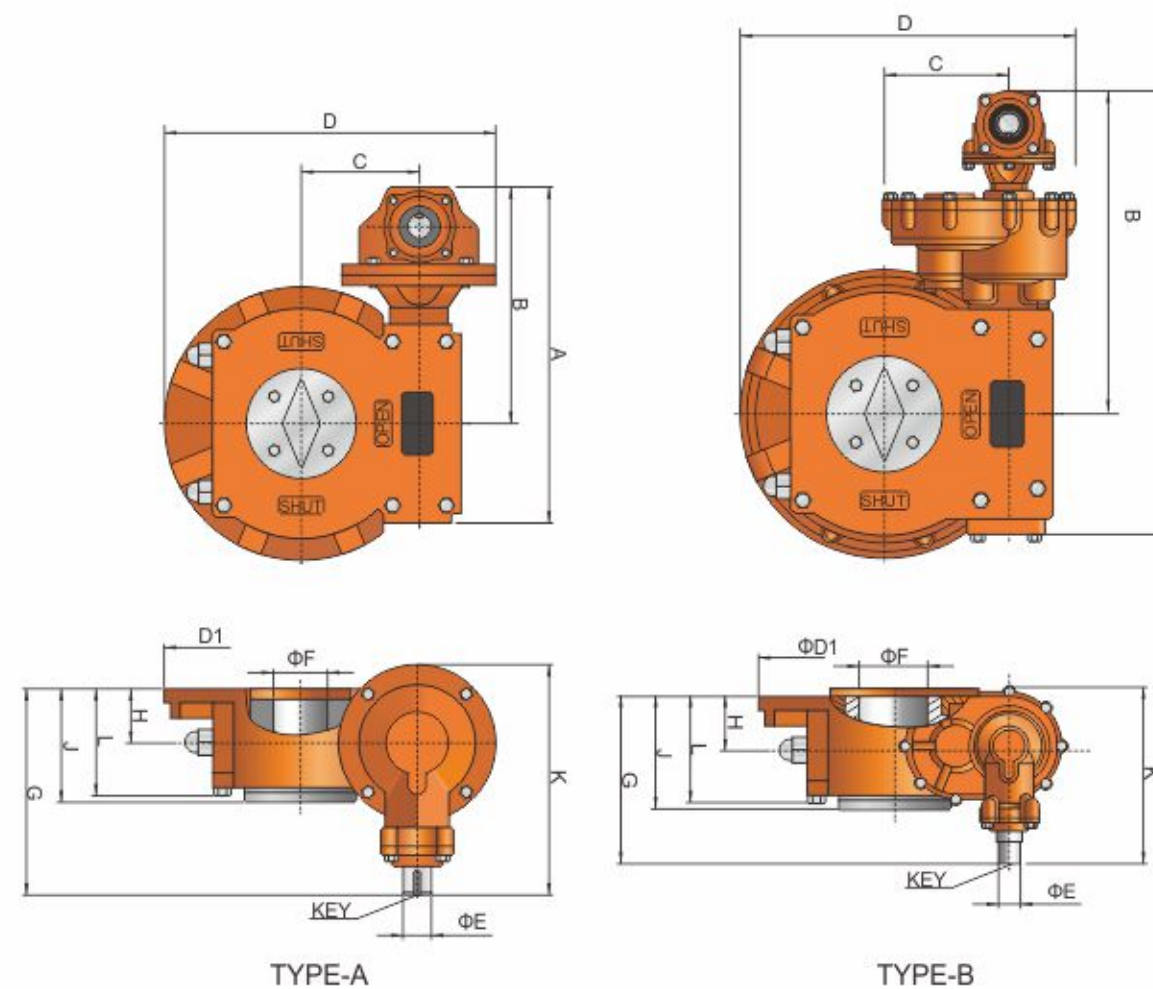
旭立机科出品的齿轮箱几乎是免维护的。在没有可见性油脂泄露的情况下，不需要加注润滑油脂。更换密封圈或再次润滑。

技术参数

TYPE	型号	速比	最大 阀杆 直径	输出 扭矩 Nm	输入 扭矩 Nm	放大 系数 ±15%	外形尺寸															
							连接法兰	D1	L max	A	B	C	C1	D	K	H	J	E	键	手轮		
B	XL-88S-BR3.2	167:1	65	4500	108	42	F16	210	105	367	269	112	51	276	104	55	115	20	6	500		
							F20	260	108	367	269	112	51	276	104	58	118	20	6	500		
							F25	300	105	367	269	112	51	276	104	55	115	20	6	500		
	XL-195S-BR3.2	167:2	80	6500	156	42	42	F16	210	117	391	281	129	51	307	104	62	125	20	6	600	
								F20	260	117	391	281	129	51	307	104	62	125	20	6	600	
								F25	300	117	391	281	129	51	307	104	62	125	20	6	600	
XL-300S-BR5	290:1	95	9500	130	73	73	F25	300	145	473	325	157	90	412	212	70	153	25	8	600		
							F30	350	145	473	325	157	90	412	212	70	153	25	8	600		
C	XL-300S-BR6	348:1	95	11000	158	70	70	F25	300	145	500	351	157	-	385	160	70	153	25	8	600	
								F30	350	145	500	351	157	-	385	160	70	153	25	8	600	
	XL-680S-BR8	519:1	110	16000	154	104	104	F30(F25)	350	148	563	383	182	-	424	160	71	156	25	8	600	
D	XL-780S-BR11	627:1	130	24000	175	126	126	126	415	175	600	398	200	-	465	210	96	193	30	8	600	
																						XL-980S-BR9
	XL-1080S-BR21	1110:1	145	40000	175	222	222	222	222	415	180	690	477	230	-	570	290	119	190	30	8	700
XL-1180S-BR29	1658:1	180	60000	170	331	331	331	331	415	211	772	512	275	-	631	300	139	221	30	8	700	
																						F48

XL-G

部分回转齿轮箱系列



XLJK-G系列齿轮箱，通过XLJK部分回转齿轮箱配合伞齿轮，将输入轴的方向进行90°变换，以满足埋地应用的需要。

产品应用

埋入式应用

产品特点

埋入式应用

手轮、T型杆操作可供选择，定制高度

8个规格，扭矩可达16000Nm。

齿轮箱IP67密封

工作环境温度：-20°C到+120°C

行程：0-90° (±5°可调节)



旭立机科出品的齿轮箱几乎是免维护的。在没有可见性油脂泄露的情况下，不需要加注润滑油脂。更换密封圈或再次润滑。

技术参数

TYPE	型号	速比	最大 阀杆 直径	输出 扭矩 Nm	输入 扭矩 Nm	放大 系数 ±15%	外形尺寸																
							连接法兰	D1	L max	A	B	C	D	E	H	J	G	K	键	手轮			
A	XLJK21-G	46:1	36	850	75	11	F10	125	68	218	160					36	74	167					
							F12	150	63	218	160	62	186	20	31	71	162	180	6	200			
							F14	175	73	235	169				41	79	172						
	XLJK30-G	62:1	45	1350	90	15	F14(F12)	175	85	215	184	79	223			46	93	203	212			300	
							F16	210		267	192												
	XLJK55-G	72:1	55	2000	115	17	F14	175	91	273	195	89	243			50	99	206	212			350	
							F16	210															
	XLJK88-G	128:1	65	4000	150	27	F16	210															
							F20	260	105	340	245	112	303			55	113	234	258			400	
							F25	300															
XLJK195-G	128:1	80	5000	180	28	F16	210																
						F20	260	117	370	260	129	333	28	62	125	241	258	8		600			
XLJK300-G	238:1	95	8500	170	50	F25	300																
						F30	350	145	450	293	157	420			70	153	280	324		600			
B	WBS300-SG	535:1	95	11000	152	65	F25	300	145	539	391	157	385			70	153	249	260			600	
							F30	350															
	WBS680-SG	572:1	110	16000	145	110	F30	350	148	603	456	182	424			71	156	228	260				

EP-产品结构

• 高性能 • 耐磨性强 • 安全可靠

提供出色、可靠的高品质蜗轮头，
为多种应用提供经济有效的解决方案。

1 O形密封防水，防尘保持箱体干净清洁

2 对于输出转矩较大的产品,在用于手动操作时,配置
传动效率高齿轮减速机,使操作更省力、轻便

3 指针盘可以清晰的指示阀门开关位置

4 密封圈防水，防尘保持箱体干净清洁

5 球墨铸铁或青铜制成的齿轮，具有强度高，
耐磨性好的特点

6 调节螺丝，通过它可以准确的限制阀门行程

7 蜗杆采用优质的20CrMnTi，渗碳淬火及
磨齿处理，高效坚固耐磨

8 推力滚柱轴承显著提高机构的传动效率

9 输出法兰按照ISO5211标准设计

EP

部分回转齿轮箱系列

材质: 304, 306



EP系列是一款90°部分回转手动驱动装置。适用于球阀、蝶阀、旋塞阀、旋球阀等阀门。箱体采用精密铸造，样式新颖，外形美观。采用蜗轮蜗杆传动，蜗轮副自锁，使用圆锥滚子轴承，传动更加灵活，效率高。法兰全部采用ISO5211国际标准，与阀门配套更加方便。防护等级为IP65，特殊环境还可做到IP68以及浸没模式。

产品应用

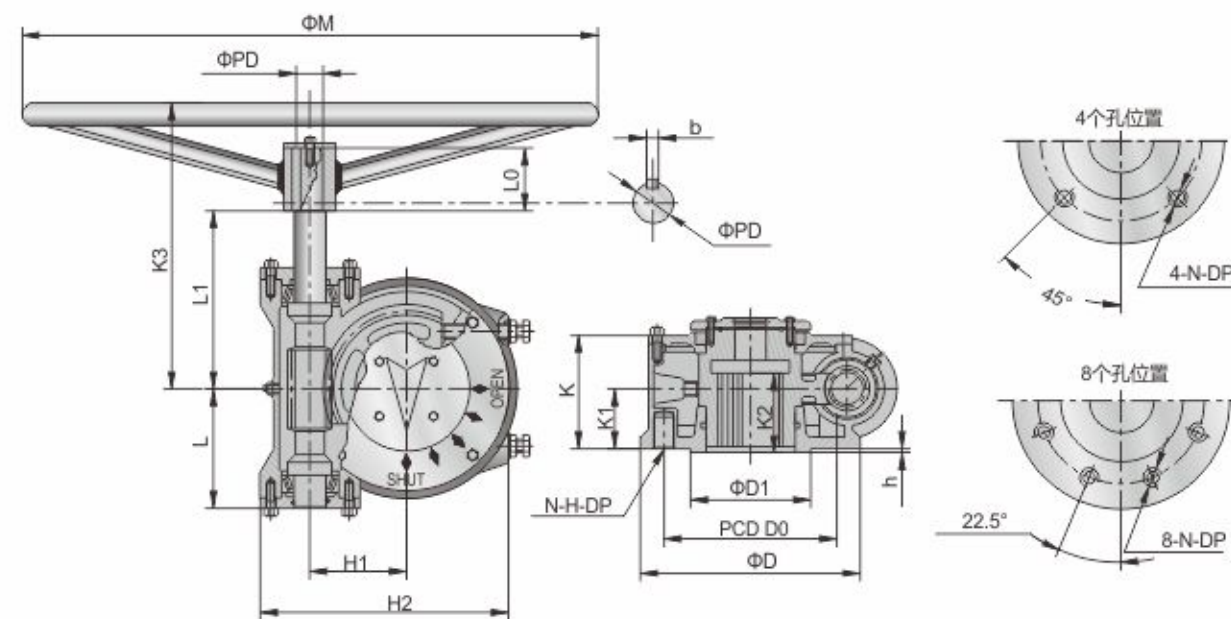
EP系列齿轮箱提供多种连接法兰选择，适用于球阀、蝶阀、旋塞阀

产品特点

- 手轮可锁
- 经防锈处理的钢制输入轴
- 14个规格，扭矩可达60000Nm。
- 齿轮箱IP67密封
- 工作环境温度：-20°C到+120°C
- 行程：0-90° (±5°可调节)



旭立机科出品的齿轮箱几乎是免维护的。在没有可见性油脂泄露的情况下，不需要加注润滑油脂。更换密封圈或再次润滑。



技术参数																						
型号	技术参数				连接尺寸					外型尺寸												
	速比	最大扭矩		输入扭矩 N.m	法兰号	法兰外圆 D	连接孔中心PCD D0	凸面 D1×h	最大阀杆 Φd	H1	H2	K	K1	K2	K3	L	L1	手轮				
		N-m	kgf-M															PD	b	key	L0	M
EP-00	24:1	300	32	41	F07	90	70	4-M8-15	55×3	20×6×6	41	124	75	40	-	185	65	105	15	5	30	160
EP-0	33:1	500	53	50	F10	125	102	4-M10-15	70×3	30×8×7	55	151	70	43	42	200	70	102	15	5	30	220
EP-1	39:1	980	100	85	F12	150	125	4-M12-18	85×3	38×10×8	66	208	89	51	47	230	83	135	21	6	30	280
EP-2	46:1	1600	145	115	F14	175	140	4-M16-24	100×4	45×14×9	75	230	89	52	58	285	92	145	21	6	35	350
EP-3	49:1	2700	255	185	F16	210	165	4-M20-30	130×5	55×16×10	92	270	108	63	62	330	113	192	28	8	40	400
EP-4	53:1	4200	480	255	(F20)	250	205	8-M16-24	140×5	65×20×12	111	303	110	61	60	380	125	213	28	8	40	500
EP-5	60:1	5600	620	315	F25	300	254	8-M16-24	200×5	80×22×14	145	373	140	85	100	430	160	256	28	8	40	500
EP-6	62:1	7000	715	380	F30	350	298	8-M20-30	230×5	105×28×16	160	420	140	87	102	465	197	265	45	12	50	600
EP-7	68:1	8500	870	425	F35	415	356	8-M30-45	260×5	115×32×18	200	495	179	110	112	530	230	340	45	12	50	600



EP-S

部分回转齿轮箱系列

材质: 304, 306

EP-S系列是一款90°部分回转手动驱动装置。适用于球阀、蝶阀、旋塞阀、旋球阀等阀门。箱体采用精密铸造，样式新颖，外形美观。采用蜗轮蜗杆传动，蜗轮副自锁，使用圆锥滚子轴承，传动更加灵活，效率高。蜗轮与阀门阀杆连接部分由实体和内置螺母两款供客户选择，法兰全部采用ISO5211国际标准，与阀门配套更加方便。防护等级为ISO5211，国际标准IP65，特殊环境还可做到IP68。

产品应用

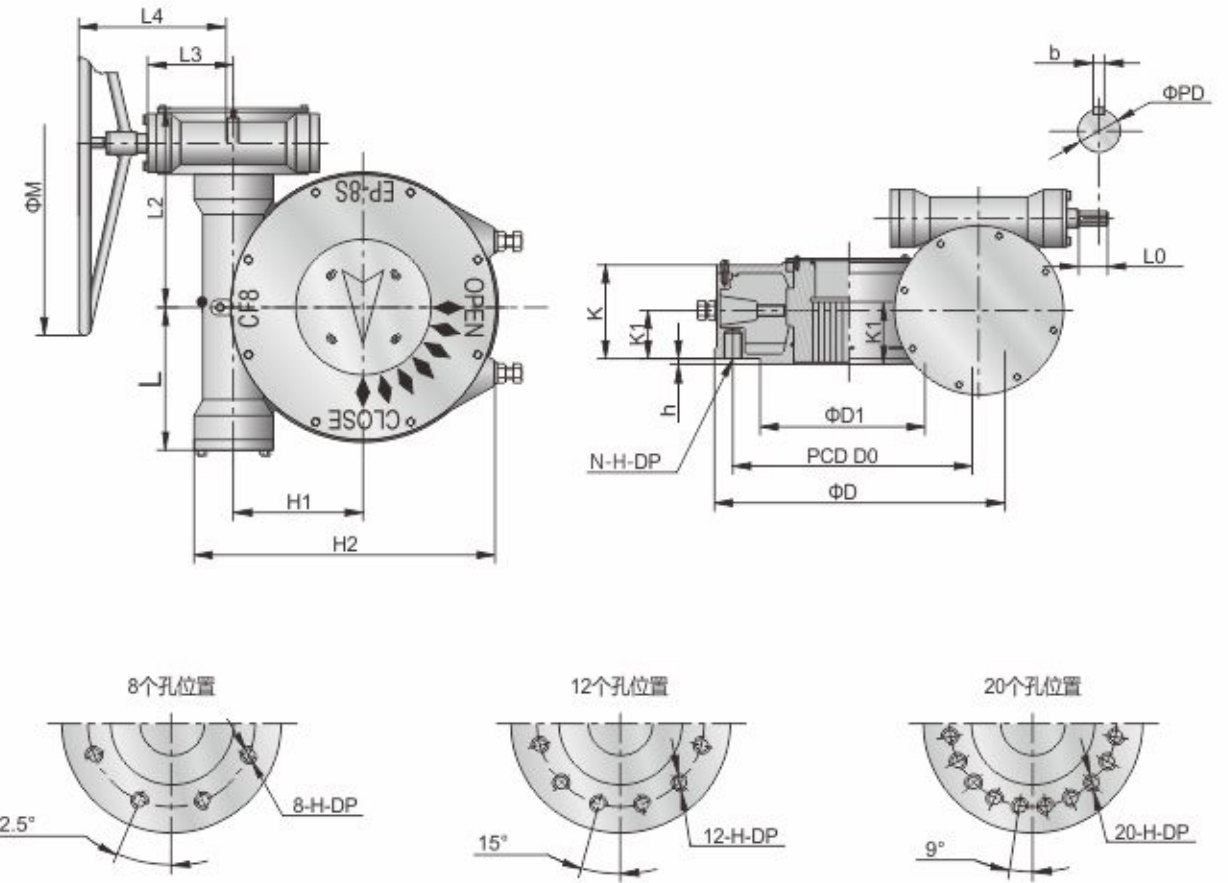
EP-S系列齿轮箱提供多种连接法兰选择，适用于球阀、蝶阀、旋塞阀

产品特色

- 手轮可锁
- 经防锈处理的钢制输入轴
- 14个规格，扭矩可达60000Nm。
- 齿轮箱IP67密封
- 工作环境温度：-20°C到+120°C
- 行程：0-90° (±5°可调节)

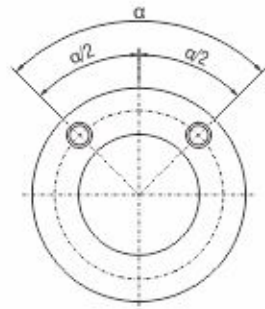
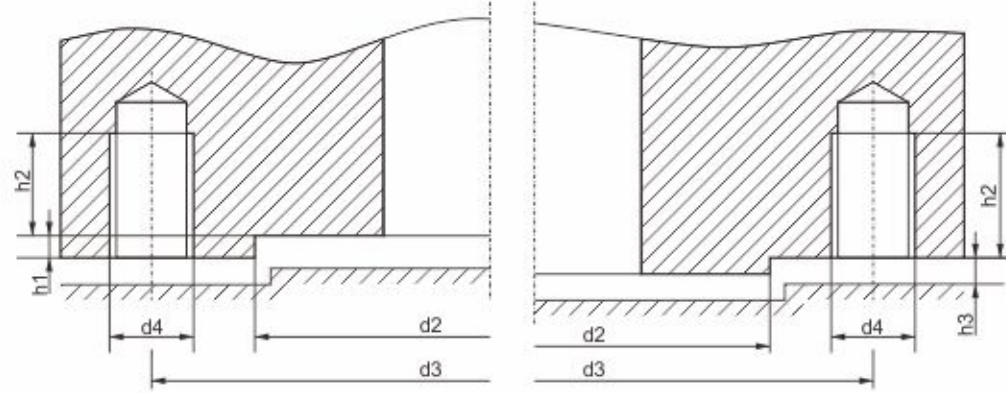


旭立机科出品的齿轮箱几乎是免维护的。在没有可见性油脂泄露的情况下，不需要加注润滑油脂。更换密封圈或再次润滑。



技术参数																							
型号	技术参数				连接尺寸						外型尺寸												
	速比	最大转矩 N·m	机械效率 M.A. kgf·M ±10%	重量	法兰号	法兰外圆 D	连接孔中心PCD D0	凸面 D1×h	最大阀杆 mm Φd	H1	H2	K	K1	L	L2	L3	L4	手轮					
																		PD	b	L0	M		
																		key					
EP-4S	1170:1	8000	816	105.3	70	F25	300	254	8-M16-24	200×5	80×22×14	145	344	140	80	155	244	83	230	21	6	35	300
EP-5S	1426:1	15000	1530	128.3	93	F30	350	298	8-M20-30	230×5	105×28×16	160	390	140	70	197	286	92	285	21	6	35	350
EP-6S	1541:1	18000	1836	138.7	103	F35	415	356	8-M30-45	260×5	115×32×18	200	465	179	90	230	319	92	285	21	6	35	400
EP-7S	1593:1	28000	2857	143.4	167	F40	475	406	8-M36-54	300×8	140×36×20	225	540	188	100	264	372	113	330	28	8	40	450
EP-8S	2250:1	53000	5408	202.5	221	F48	560	483	12-M36-54	370×8	155×40×22	270	632	203	100	300	410	125	380	28	8	40	500
EP-9S	2550:1	100000	8163	229.5	440	F60	686	603	20-M36-54	470×8	180×45×25	335	740	215	117	368	508	155	430	28	8	40	600

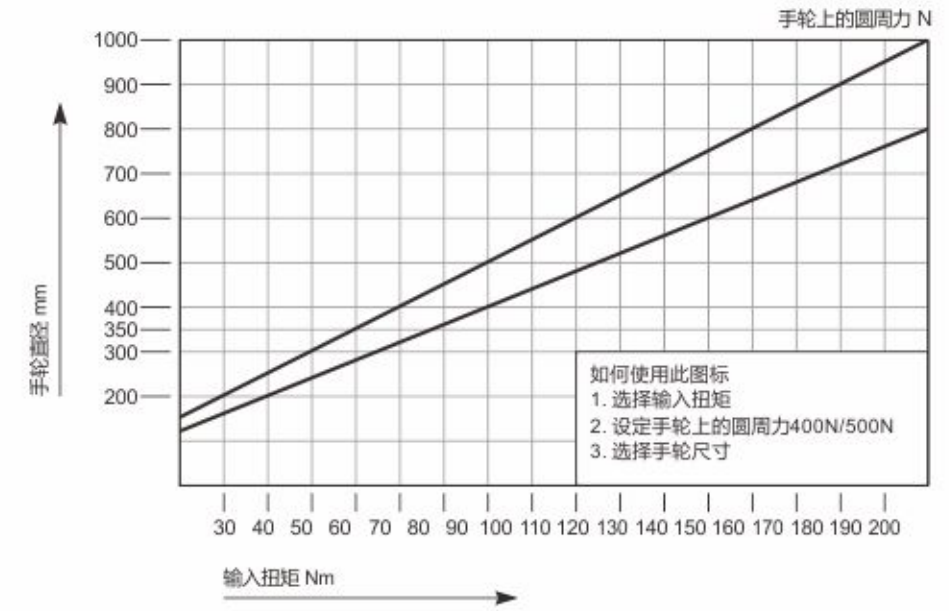
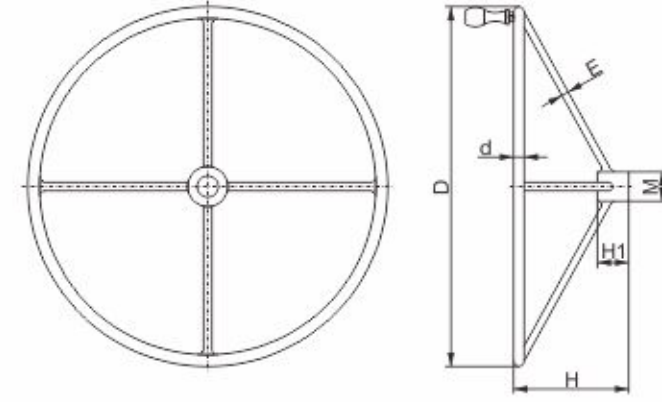
连接尺寸



螺栓孔分布	
法兰类型	$\alpha/2$
F07~F16	45°
F25~F40	22.5°
F48	15°
F60	9°

连接尺寸							
法兰类型	凹凸面 d2	孔中心 d3	凸面高度 h3	凹面深度 h1	螺栓 d4	螺纹深度 h2	定位销
F07	55	70	2.5	3	4-M8	12	-
F10	70	102	2.5	3	4-M10	15	10-8
F12	85	125	2.5	3	4-M12	18	10-8
F14	100	140	3	4	4-M16	24	12-9
F16	130	165	3	5	4-M20	30	12-9
F20	160	200(225)	3	5	8-M16	24	12-9
F25	200	254	3	5	8-M16	24	16-13
F30	230	298	3	5	8-M20	30	20-13
F35	260	356	3	5	8-M30	45	24-13
F40	300	406	5	8	8-M36	54	24-13
F48	370	483	5	8	12-M36	54	24-13
F60	470	603	5	8	20-M36	54	30-15

手轮尺寸



手轮尺寸					
D	d	E	H	H1	M
Φ200	16	16	65	32	30
Φ300	20	16	105	32	40
Φ350	20	16	115	40	40
Φ400	20	16	130	40	40
Φ500	25	16	140	40	40
Φ600	25	16	145	45	50
Φ800	28	16	200	45	52